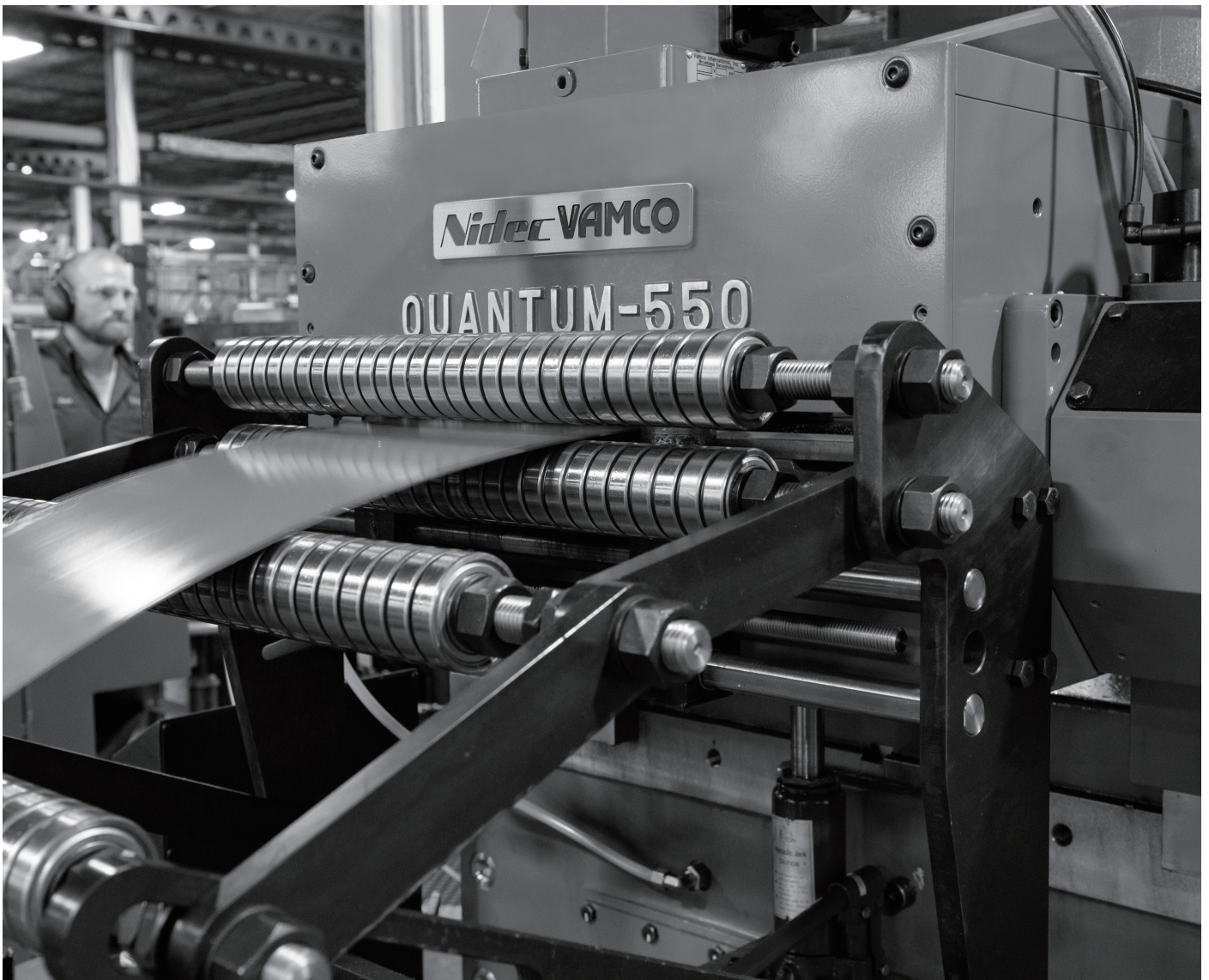


ACS

Quantum ACS System

クワンタム統合自動制御システム



システム概要

高い要求にも最先端技術でお応えします。最高速の送り装置と最上位のインテリジェンスシステムを統合した日本電産ヴァムコのQuantum 統合自動制御システム(ACS)は金型の長寿命、生産最適化、製品品質を向上させ、金型トラブルやダウンタイムを極小化します。

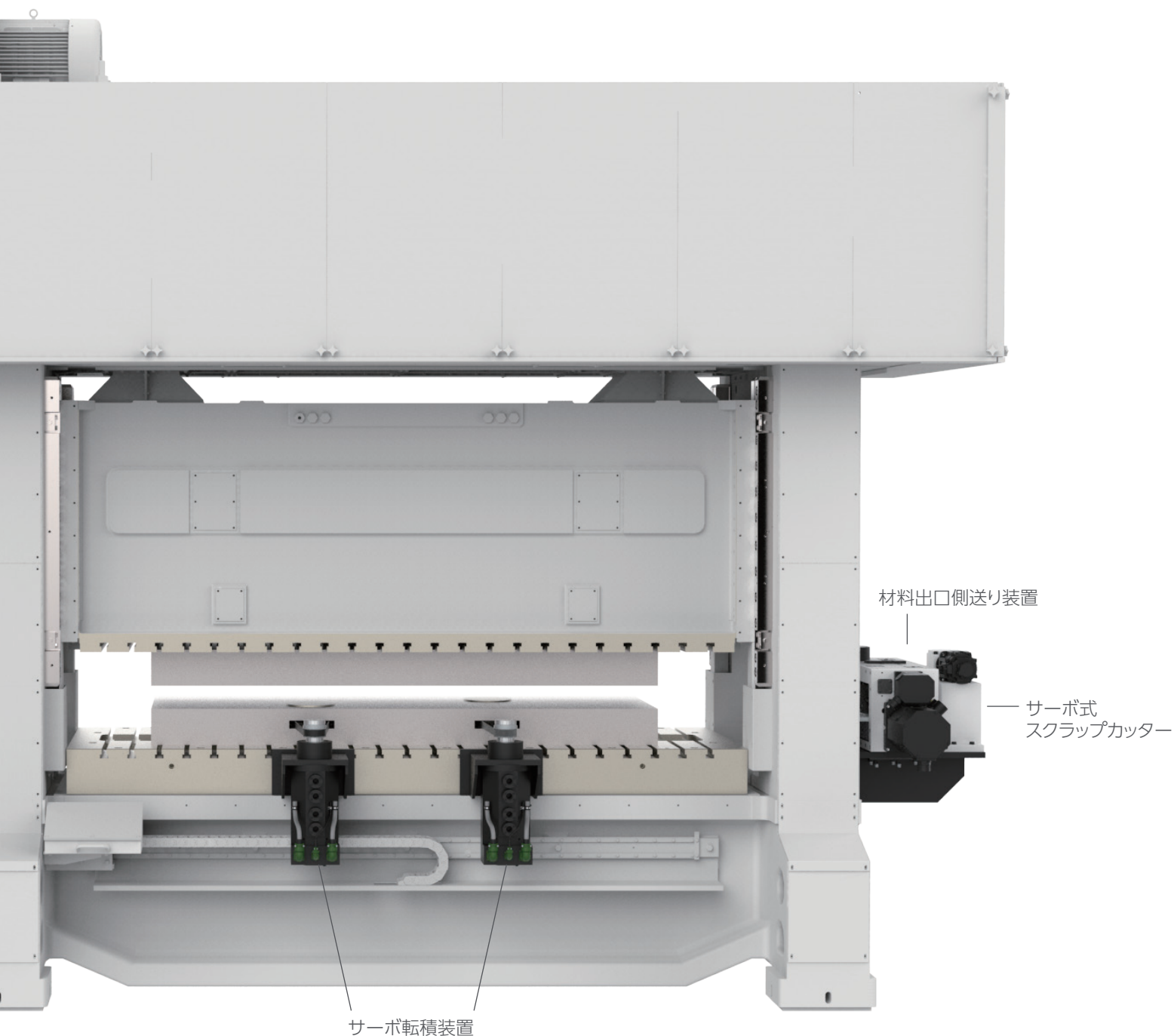
Quantum トータルインテリジェンスシステム

Quantumの自動制御システムは材料ハンドリング、送り動作、モータコアの転積と一連のプロセスで実証されています。米国特許取得済のQuantum Feed Intelligence 技術を搭載した機器で最適化されたパフォーマンスと生産効率を実現します。

- 簡単操作のHMI システム
- 統合サーボ制御システム
- 生産速度向上
- 段取り時間短縮
- 統合コントローラ
- フロアスペースの削減
- 全体システム費用の抑制



- 1** Quantumアクティブループ制御は、送りロール動作を制御することで、ループの動きを安定化し、生産時の材料の急加速を回避・高い送り精度を実現します。



2 Quantumサーボ送り装置は、高度な自動制御を搭載し、優れた材料送りを実現します。オンデマンド設定を行うことで材料に問題がある時は金型へ送り込まれる前に検出します。

3 Quantumサーボ転積装置は、送り装置と制御を統合し、駆動をサーボ制御とすることで高い回転精度と生産性を実現します。

4 Quantumサーボスクラップカッターは、システムと一体化し、スクラップ処理をコンパクト化します。設備の省スペース化に貢献しつつ、ラインの信頼性を向上します。

Quantum サーボ送り装置

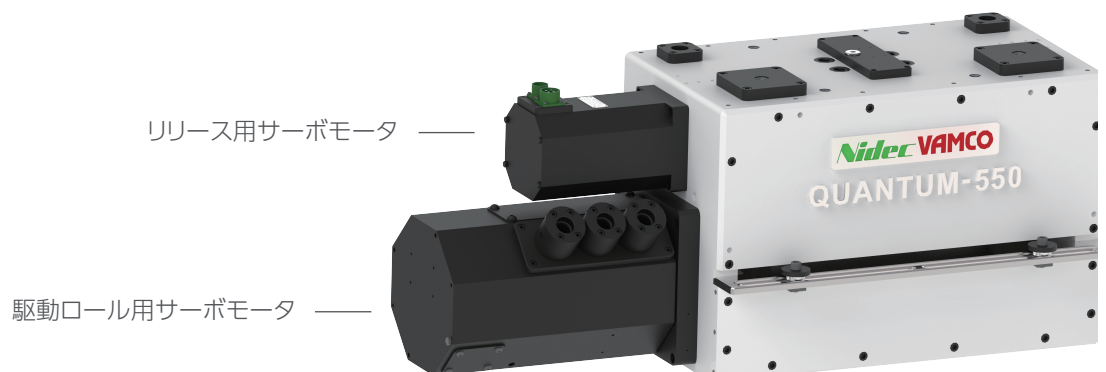
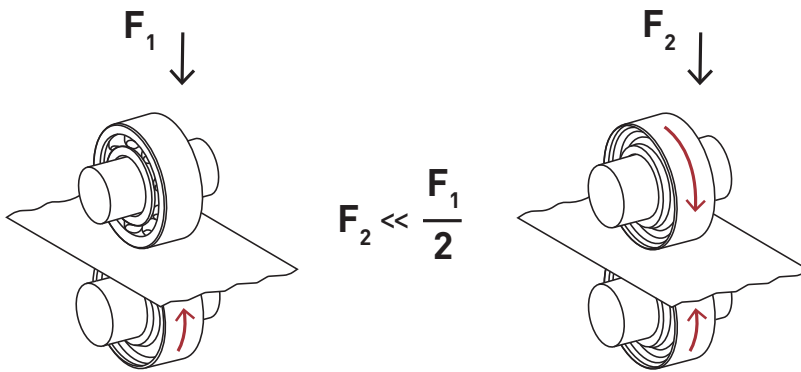
新しい業界標準

カム駆動システムの全ての機能を備えながら、従来のカムシステムの制約がありません。Quantum 送り装置は材料ハンドリングの新しい業界標準をご提案します。Quantum は送り装置としての機能だけでなく、自動制御システム(ACS)を備え、事前検知機能で高価な金型の故障(トラブル)を事前検知・回避します。

- 優れた材料ハンドリング能力
- オンデマンド・ジョブ設定
- 金型寿命の向上
- 金型故障の回避
- 生産性向上と仕損低減

標準装備

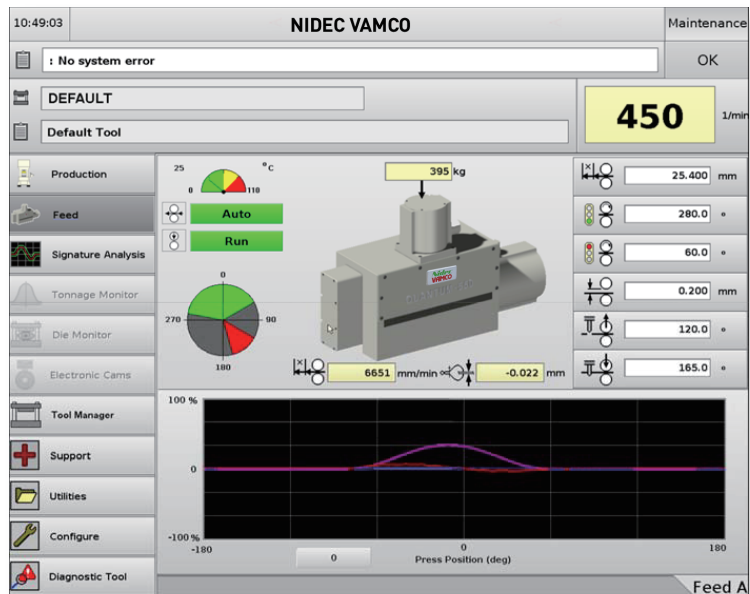
- 優れたエンジニアリングと設計
- 高剛性の鋳物構造
- 上下両駆動ロール
- 多軸連動サーボ制御(最大20軸)
- 電子カム
- 電子制御調整機構
- 先進詳細・リモート検知機能
- 金型保護機能内蔵
- 金型管理ソフト・部品データベース
- トータルシステム制御



標準装備

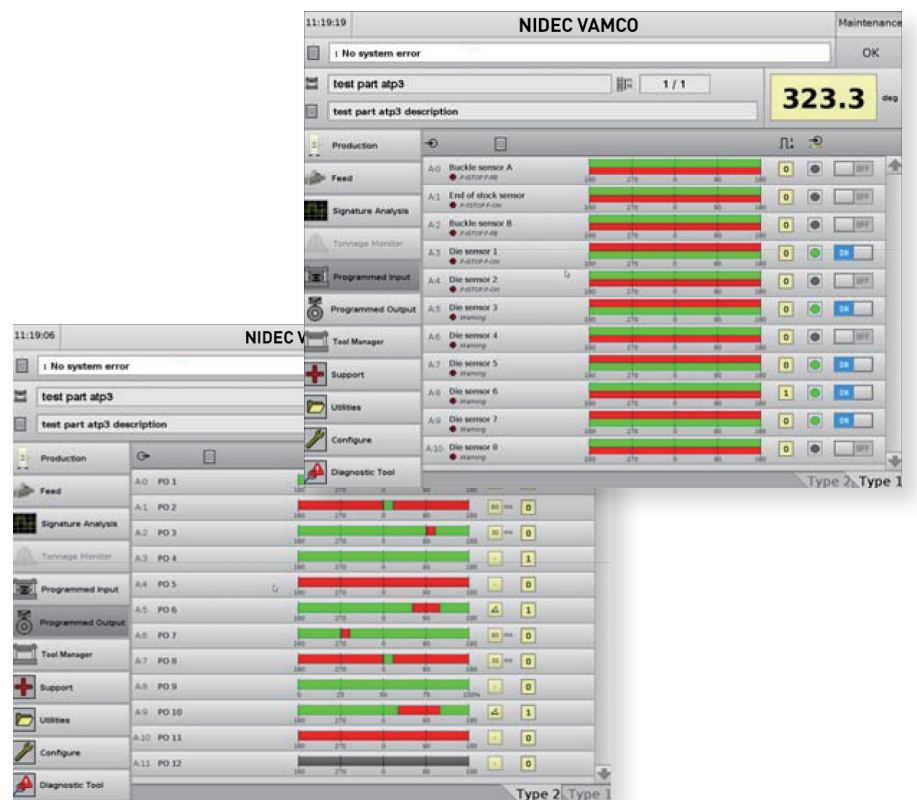
インテリジェンスHMI

- 430mm タッチパネル
- プレス・インタロック表示
- 送り情報リアルタイム表示
- ヘルプ表示
- USB ポート



プログラム可能なデータベース

- 送り長さ
- 送り角度
- パイロットリリース角度
- 材料厚さ
- リフト高さ
- グリップ圧力
- マルチタスクプログラム



I/O インターフェース

- 入力信号
 - 材料末端信号
 - 継目検出信号
 - 抜き穴検出信号
- 出力信号
 - プレス角度指定による出力
 - 送り量指定による出力
 - 任意送り回数による出力

標準装備

診断及び金型保護

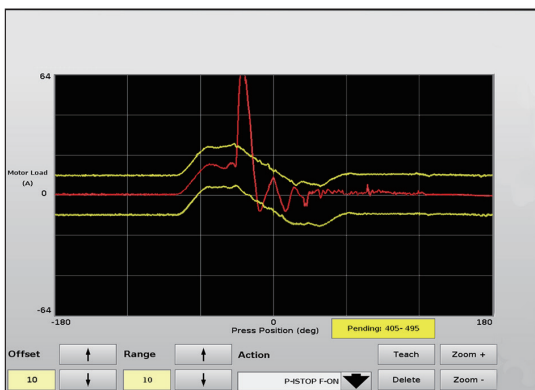


デジタルオシロスコープ

1回の材料送り毎にモータトルクと速度情報をリアルタイムで表示

動作分析

自動ティーチングプロセスにて、最適な送り動作の許容範囲をユーザ設定可能



金型ジャミング検知

設定範囲を超えた動作は金型ジャミング発生として表示されます

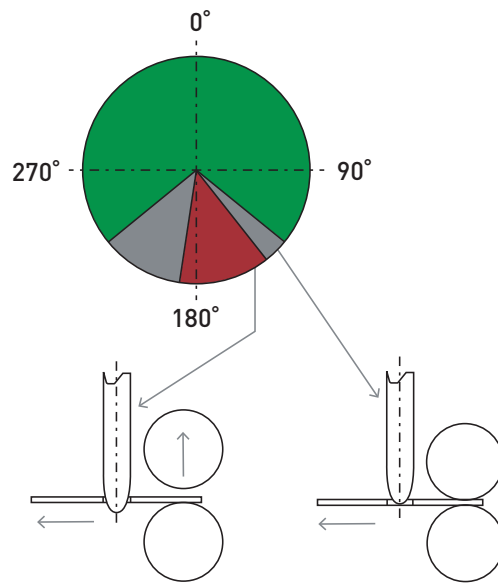
ジャミングによる金型破損の保護

不完全な材料送りによる金型へのダメージを防ぐため、安全な位置まで材料を戻し、プレスを停止させます。

パイロットタイミング自動セットアップ

Quantum ACS のパイロットタイミング自動セットアップを利用することで、設定時間の無駄を削減し金型寿命を長くすることができます。設定は下記のシンプルな3ステップで完了します。

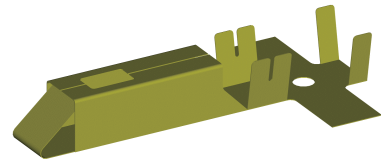
1. 材料を1ストローク分送ります
2. プレスを1ストローク回します
3. HMI で計算値を確認し、部品データベースに保存します



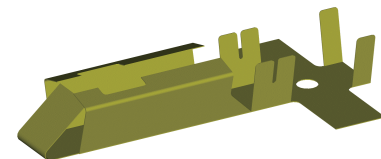
プレスダイハイトの立ち上がり変動補償 (PSHVC)

プレススタート時のスライド速度変化による下死点変位の影響で製品品質に影響が出る場合があります。PSHVC はプレス速度が安定してから(設定したプレス速度に達してから)送りを開始する機能です。これによって、プレススタート時の下死点変位による製品品質への影響を防ぐことが出来ます

PSHVCを使用して
成形された良品



PSHVCを使用せず
成形された不良品



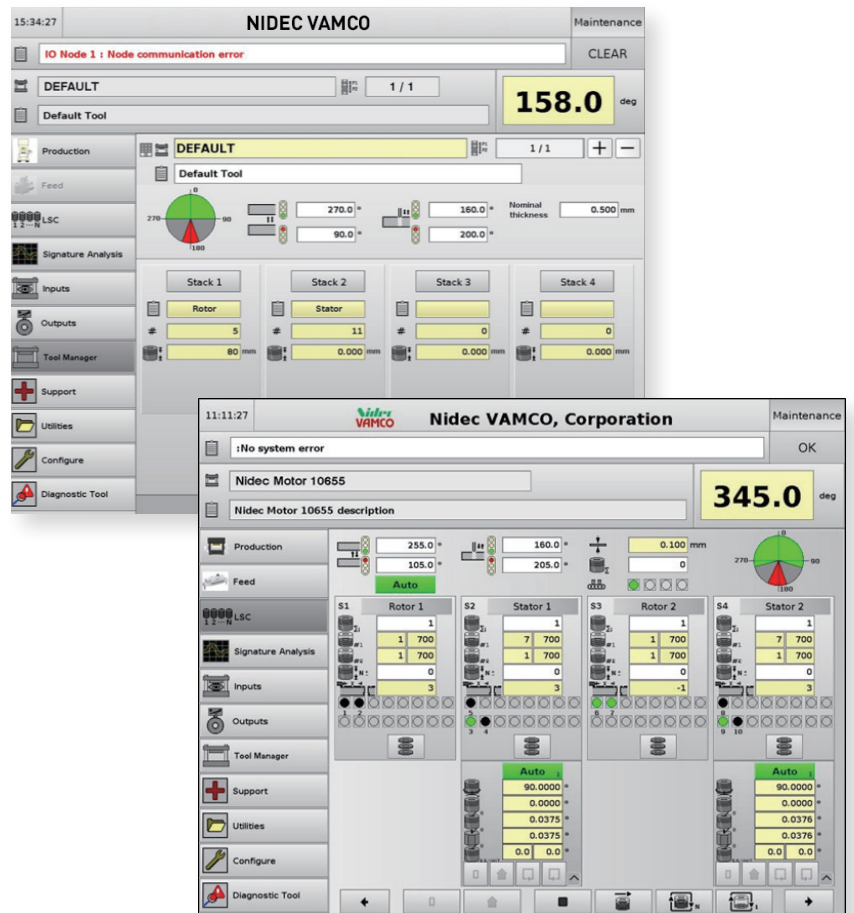
標準装備

積層制御システム (LSC)

オプションの積層制御システムモジュールを取り付けることで、複雑なモータコア生産に関連した機能を有する統合システムを実現し、生産効率向上と、不要な追加機器のコスト削減に寄与します。

主な機能:

- スタック高さ制御
- 二枚検知
- セパレータ制御
- 積層制御
- コンベアー制御
- 厚みセンサー用 I/O

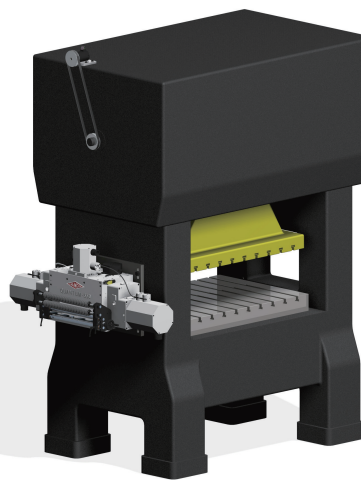


オプション装備

一つの ACS 制御システムで Quantum ACS 制御システムの多軸の動作を統合制御しています。各々の軸がプレス
のレゾルバに追随し、高精度の動作統合制御を実現して
います。

Quantum DHS システム

- 超高速動作
- 2モータ送りロール設計
- 幅広ロール



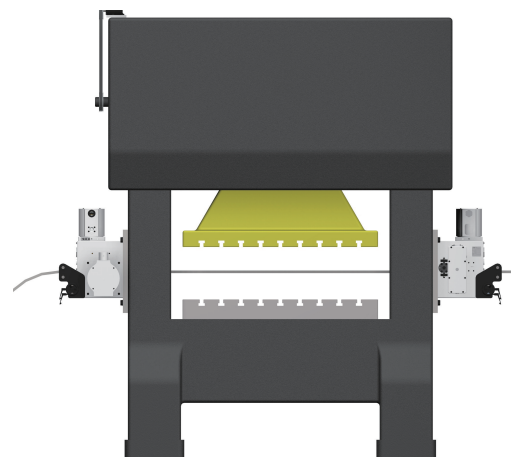
Quantum C-45 2列システム

- 2列独立調整可能フィード
(対象ワーク)
- 2条送りコネクタ



プッシュ/プルシステム

- (対象ワーク)
- モータコア積層
- 軟質金属(鉛)
- プラスチック



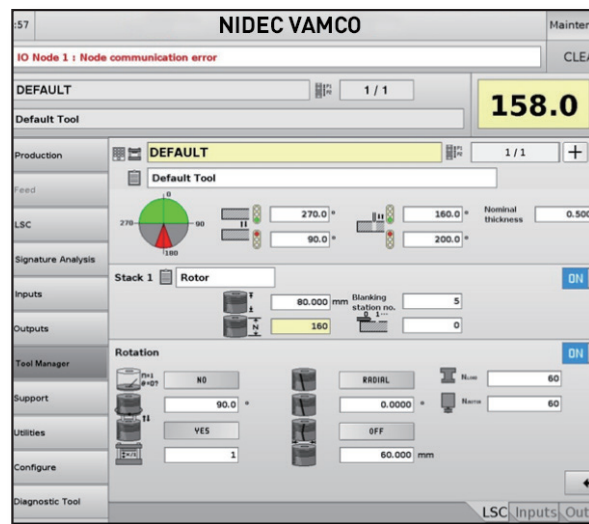
システム構成

Quantum サーボ転積装置

高イナーシャのモータコア用高速転積装置向けに特別設計されたサーボモータをフルラインアップ

主な特長：

- サーボ一体制御
- 生産速度と回転精度向上
- 垂直マウント設計(長寿命)
- 選べる空冷、水冷
- 動作分析機能
- パイロット機能



Quantum アクティブループ制御

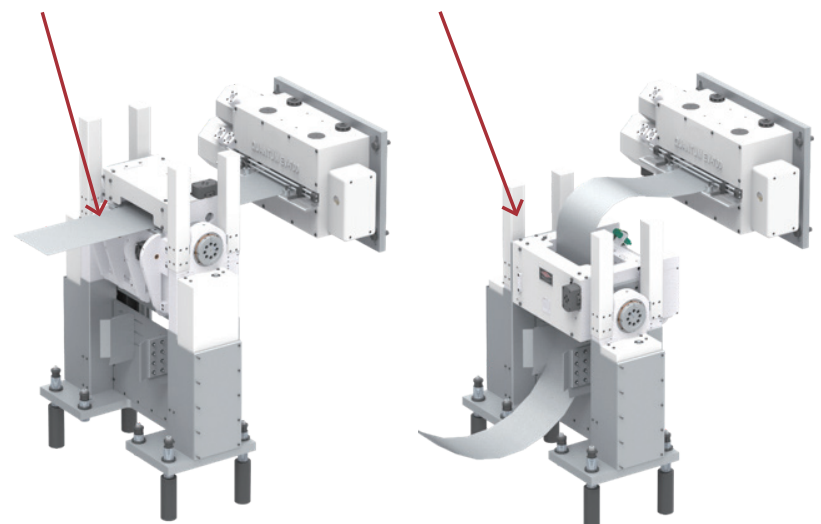
Quantum アクティブループ制御は、ループ制御ユニット内の送り装置のロール動作に対してロールの動きを注意深く調整することで、材料の急加速を低減します。

主な特徴：

- ループバタツキ低減
- 生産スピードの向上
- 送り精度の向上
- 材料ハンドリングの向上
- 安全性の向上
(生産時および材料通しポジション)

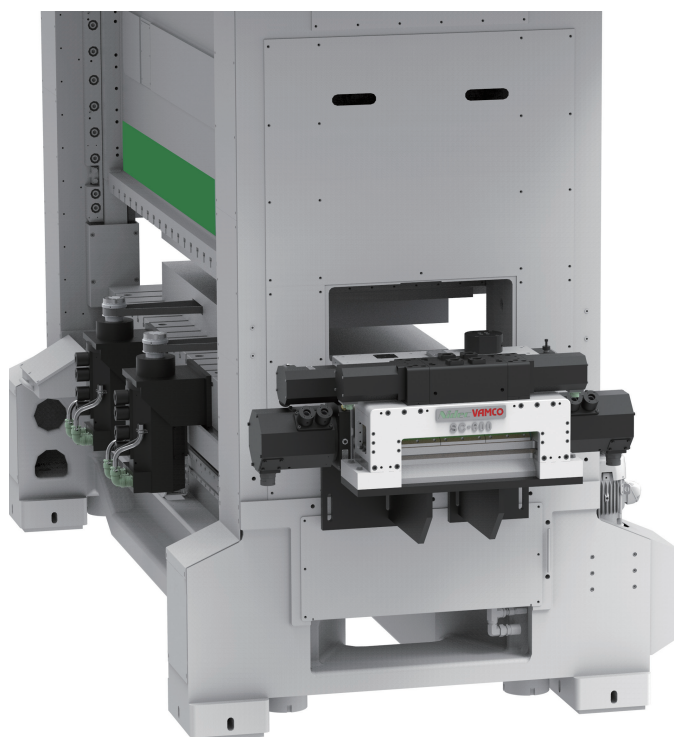
材料通しポジション

生産時ポジション



Quantum サーボスクラップカッター

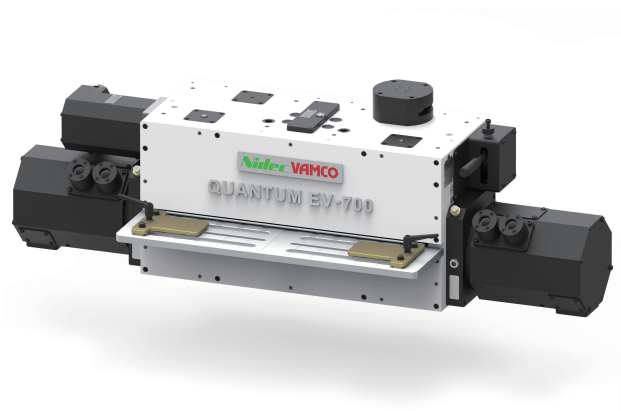
Quantum サーボスクラップカッターは、スクラップ除去のためのシステム統合ソリューションを提供し、ラインの信頼性を高め、同時に必要な工場スペースの量を減らします。



電気自動車 (EV) 用部品完全統合ソリューション

トータルシステムソリューション： 日本電産ミンスター EV プレス + 日本電産ヴァムコ EV オートメーション

薄型積層モータコア向けの世界最高速度フィードシステム。
Nidec Press & Automation は日本電産ミンスターのプレス機と日本電産ヴァムコのオートメーションのパワーと技術を駆使して、電気自動車用積層モータコア向けのトータルシステムソリューションをご提供します。Nidec ブランドのプレスライン機器は、完全な統合・連携により、操作性向上、稼働時間・効率の向上、省スペースを実現します。



Quantum EV システム

0.20mm の厚さの材料送りにも最適なソリューションを提供し、どんなプレスとも組み合わせが可能です。

アンコイラ

レベラ

ループ制御装置

プッシュ/プル式送り装置

プレス

金型・スタック送り高さ制御装置

転積装置

スクラップカッター

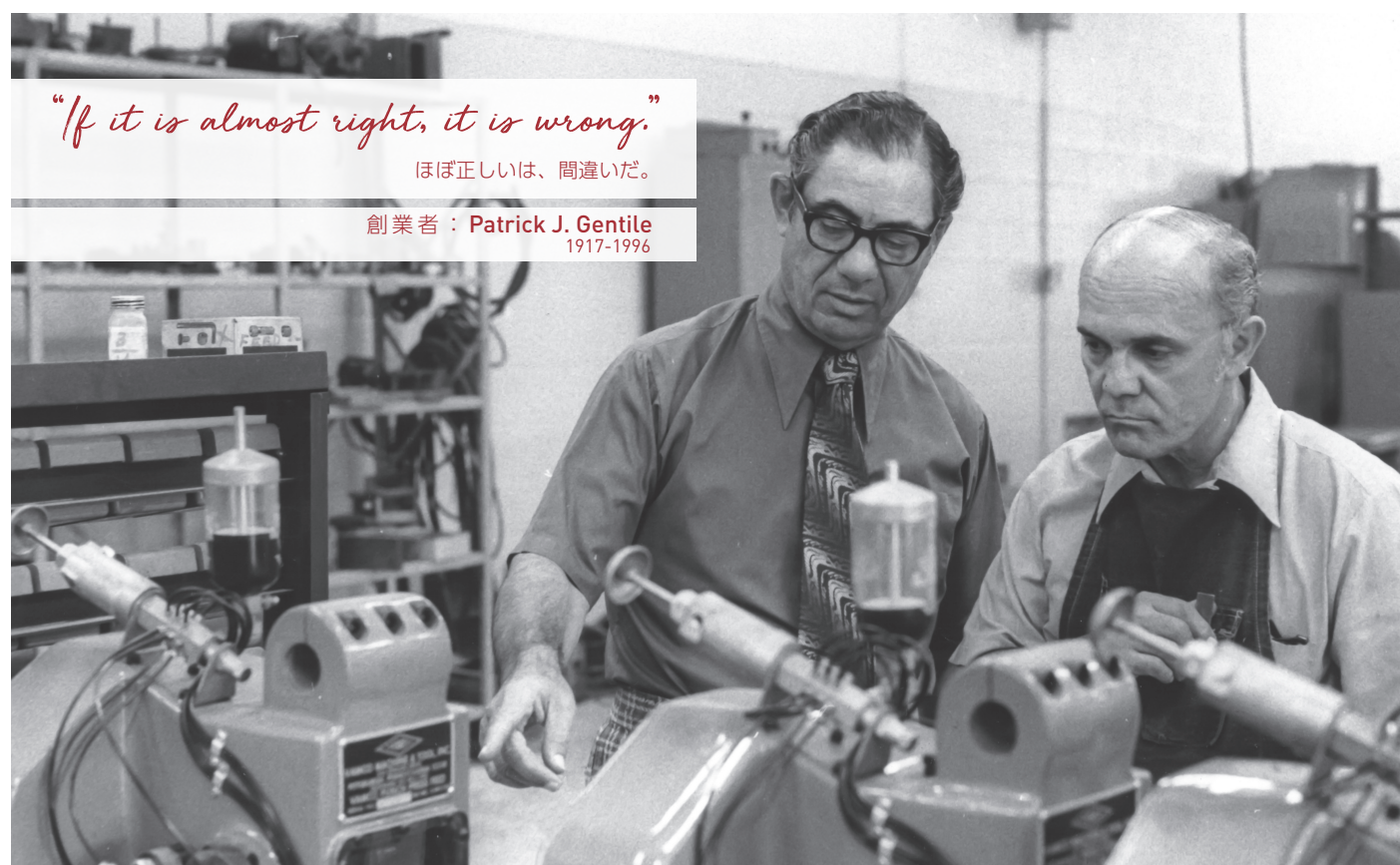


製品仕様

Quantum サーボ式送り装置

	最大材料幅	最大材料厚み	標準送りロール幅	最大送りロール幅	最高回転数
Quantum-100	100 mm	2.0 mm	25 mm	50 mm	2,200rpm/min
Quantum-C45	100 mm	2.0 mm	25 mm	25 mm	2,200rpm/min
Quantum-250*	250 mm	3.0 mm	50 mm	150 mm	1,500rpm/min
Quantum-350*	350 mm	5.0 mm	100 mm	200 mm	1,000rpm/min
Quantum-450*	450 mm	3.0 mm	100 mm	350 mm	1,000rpm/min
Quantum-550*	550 mm	5.0 mm	200 mm	400 mm	1,000rpm/min
Quantum-650*	650 mm	3.0 mm	250 mm	550 mm	1,250rpm/min
Quantum-EV-700*	700 mm	2.0 mm	550 mm	550 mm	800rpm/min
Quantum-750*	750 mm	5.0 mm	300 mm	600 mm	800rpm/min
Quantum-EV-850*	850 mm	2.0 mm	700 mm	700 mm	700rpm/min

* より高い材料送り能力が必要な場合は、HS, DHSタイプがございます。



"If it is almost right, it is wrong."

ほぼ正しいは、間違いだ。

創業者：Patrick J. Gentile
1917-1996

Quantum アクティブループ制御装置

	最大材料幅	最大材料厚み	最大送りロール幅	最高ライン速度
Quantum-ALC-250	250 mm	2.0 mm	150 mm	125 m/min
Quantum-ALC-450	450 mm	2.0 mm	350 mm	110 m/min
Quantum-ALC-650	650 mm	2.0 mm	550 mm	100 m/min

Quantum サーボ転積装置

	空冷式	水冷式
5 kW	STD	Optional
8 kW	STD	Optional
20 kW	STD	Optional
30 kW	STD	Optional

Quantum サーボ式スクラップカッター

	最大切断幅	最大カッター 加圧能力	外形寸法	最高回転数
Quantum-SC-600	600 mm	20 kN	850mm x 225mm x 185mm	500/min



一つのブランド: 限り無いリソース

Nidec Press & Automation は、6大陸、90か国以上で事業を展開するフルサービスのプレスルームプロバイダーです。お客様のニーズに確実に対応するため、多彩で高性能なプレスルームの製品群、サービス、テクノロジーを取り揃えておりますので、ただ1つの窓口に全てご安心してお任せいただけます。

お客様のオペレーションを実現・最大化し、お客様の求めるゴールの更にその先までのお手伝いをさせていただきます。お客様の成功が Nidec Press & Automation の目標であり、それに向かって金属加工業界の厳しいニーズを満たすソリューションを設計しています。

当社をお選びいただくことは、当社のソリューションを支える優れた人材や、各地域でお客様のチームメンバーの一員としてサポートさせて頂くリソースを、全世界でいつでもご利用いただけることを意味します。

当社のお客さまへの約束は至ってシンプルです。

いつでもどこでも、お客様のビジネスがある所に共に参ります。

装置

ターンキーシステム
独立したコンポーネントシステム / 技術アップグレード
i4.0 ソフトウェアアップグレード
統合制御

金属加工プレスのアプリケーション

メカ
サーボ
トランスファー
高速 & 電気
電気自動車 (EV)
ラミネーション
製罐カッピング
製罐終端処理
製罐シェル
ギャップ / Dフレーム

オートメーション

プレス管理 / ロボティクス
統合トランスファーステム
高速サーボ送り装置
高速グリッパ送り装置
堅牢な材料供給ライン

グローバルサービス

ネットワーク
フィールドサービス
緊急対応
技術サービス及びサポート
交換部品
装置及びコンポーネントリマニュファクチャリング
技術トレーニング





一つのブランド：限り無いリソース

お客さまがお求めになっている、Nidec Press & Automation の製品、
サービス、テクノロジーがお届けする全ての
効率化の入り口はただ1つ

nidecpa.com